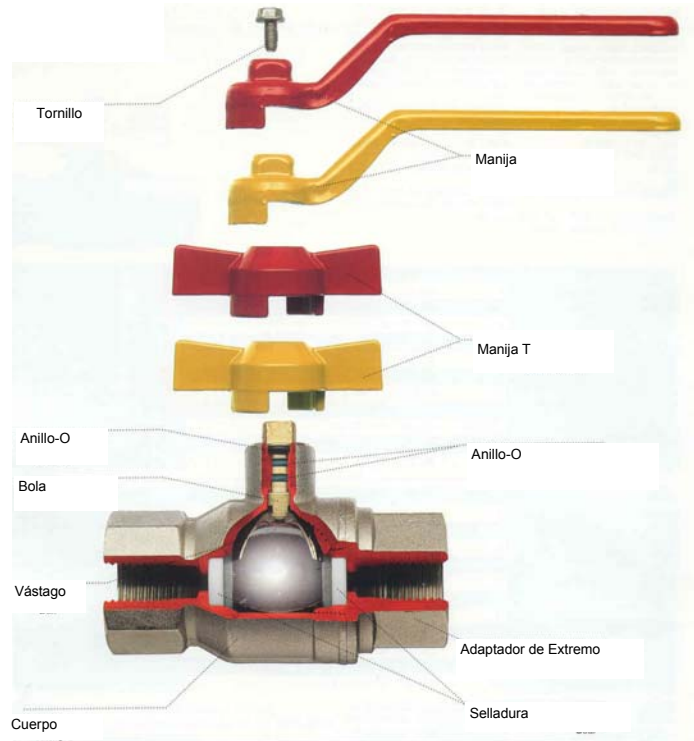


INDUSTRIAS MAZZER, INC.

700 Mile Crossing Blvd. Suite 4
 Rochester, NY 14624
 Tel. 585-247-0311 Fax 800-736-8784
info@mazzerplastics.com

VÁLVULAS DE BOLA DE MAZZER Y VALVULAS DE DESLIZAMIENTO ECONÓMICA, FUNCIONALMENTE EFICIENTE Y DURADERAS

VÁLVULAS DE BOLA MAZZER son diseñadas para ser económicas, funcionar eficientemente, y larga duración en usos severos de temperatura. Resultados de su nuevo diseño han resultado en un flujo con menos turbulencia y presión de goteo que diseños convencionales. La simplicidad del diseño de "Bola" con selladura de Teflon aseguran seguridad, extenso trabajo sin mantenimiento y facilidad de operación. Además, componentes forjados aseguran calidad contra el goteo y funcionamiento sin "agujeros de alfiler". Materiales de calidad se utilizan en todas partes, cuerpos forjados o latón níquel-plateado extruido. Los vástagos son de cobre amarillo con los sellos del Teflón o de Viton™. Las glándulas son ajustables en caso de que la remuneración se requiera después de servicio largo. El platear proporciona no solamente resistencia del desgaste y del producto químico, pero virtualmente elimina corrosión desarrollado en el exterior de las valvulas. Esto es particularmente importante en el uso del proceso del alimento, donde el aspecto de la calidad de la instalación debe ser mantenido.



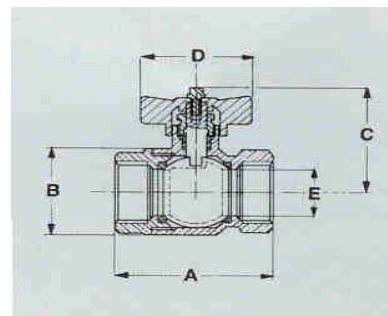
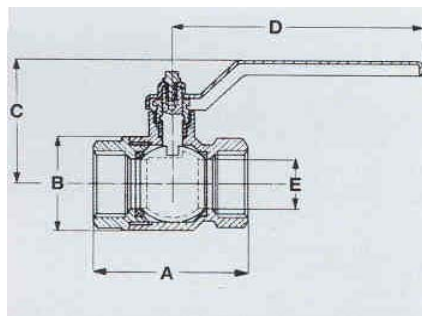
Conveniente para:

| |
|---------------|
| AGUA |
| ACEITE |
| GAS |

FF SERIES -- VÁLVULAS DISEÑO DE FLUJO DE BOLA LLENA

TIPO 116 - Maneta de palanca, Hembra/Hembra

TIPO 118 - Maneta de palanca, Hembra/Hembra TIPO "T"



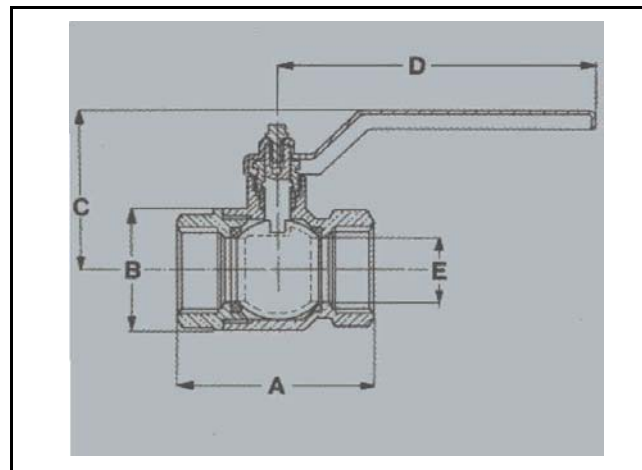
| Tamaño Nominal NPTF | 1/4 | 3/8 | 1/2 | 3/4 | 1 | 1 1/4 | 1 1/2 | 2 | Especificaciones |
|-------------------------------|---------|---------|---------|----------|----------|----------|----------|----------|---|
| P/N Maneta de palanca | A-116-4 | A-116-6 | A-116-8 | A-116-12 | A-116-16 | A-116-20 | A-116-24 | A-116-32 | Gama de Tem. - Aire: +5 F a 428 F |
| P/N Maneta tipo "T" | A-118-4 | A-118-6 | A-118-8 | A-118-12 | A-118-16 | n/a | n/a | n/a | Agua sin Vapor: +32 F a 302 F |
| Dimensiones (pulgadas) | | | | | | | | | Gas: +5 F a 140 F |
| A (Hembra/ Hembra) | 1.89 | 1.89 | 2.01 | 2.24 | 2.76 | 3.15 | 3.66 | 4.41 | Probado a 100.000 ciclos de funcionamiento |
| B | 0.98 | 0.98 | 1.22 | 1.46 | 1.81 | 2.24 | 2.76 | 3.31 | Cuerpo: Latón revestido en níquel CW617N |
| C Palanca | 1.69 | 1.69 | 1.77 | 2.36 | 2.48 | 3.11 | 3.27 | 3.94 | Bola: Dura Chr. Plt. forjado Latón CW617N |
| C " T " Manija | 1.57 | 1.57 | 1.69 | 2.01 | 2.16 | - | - | - | Vástago: Latón Forjado |
| D Palanca | 3.15 | 3.15 | 3.15 | 4.49 | 4.49 | 5.43 | 5.43 | 6.22 | Sello de vástago: Glándula Ajustable De Teflón |
| D " T " Manija | 2.13 | 2.13 | 2.13 | 2.48 | 2.48 | - | - | - | Sello de bola: Anillos De Teflón |
| E | 0.39 | 0.39 | 0.59 | 0.79 | 0.98 | 1.26 | 1.57 | 1.97 | Mani. tipo L. Revestido en Cinc & Acero barniz. |
| Manija tipo-T: Aluminio | | | | | | | | | |
| Presión de funciona. (PSI) | 710 | 710 | 710 | 570 | 570 | 430 | 430 | 360 | |

M/F roscas, BSPT rosca are también disponibles

TIPO 111 - Maneta de palanca, Hembra/Hembra

| Tamaño Nominal NPTF | 2 1/2 | 3 | 4 | Especificaciones |
|-------------------------------|----------|----------|----------|--|
| No. de Parte A 111... | A-111-40 | A-111-48 | A-111-64 | Gama de Temp. - Aire: +5 F a 428 F |
| Dimensiones (pulgadas) | | | | Agua sin Vapor: +32 F a 302 F |
| A | 5.039 | 5.827 | 6.693 | Gas: +5 F a 140 F |
| B | 3.82 | 4.8 | 5.63 | Probado a 100.000 ciclos de funcionamiento |
| C | 4.41 | 4.606 | 5.157 | Cuerpo: Níquel revestido en Latón CW617N |
| D | 7.677 | 9.72 | 9.72 | Bola: Dura Chr. Plt. forjado Latón CW617N |
| E | 2.126 | 2.56 | 3.15 | Vástago: Latón Forjado |
| Presión de funciona. (PSI) | 260 | 230 | 200 | Sello de vástago: Glándula Ajustable De Teflón |
| | | | | Sello de bola: Anillos De Teflón |
| | | | | Manija Revestido en Cinc & Acero barnizado |

M/F rosca, rosca de BSPT están también disponible

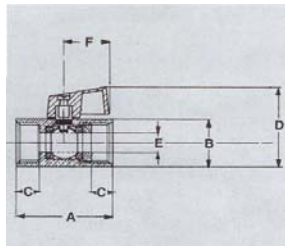


M SERIES -- DISEÑO DE VÁLVULA DE BOLA MINIATURA

Usos incluyen: neumáticos, hidráulicos de baja presión, calefacción, proceso industrial general .
 Conveniente para el aire comprimido, agua caliente, vapor, gasolina, combustible-aceite, aceite lubricante, productos químicos (ver cuerpo, bola, materiales de sello).

Tipo 125 - Maneta de palanca de Cuña , Hembra/Hembra

| Tamaño Nominal | 1/8 | 1/4 | 3/8 | 1/2 |
|-------------------------------|---------|---------|---------|---------|
| Parte No. A 125... | A-125-2 | A-125-4 | A-125-6 | A-125-8 |
| Dimensiones (pulgadas) | | | | |
| A | 1.574 | 1.574 | 1.574 | 1.811 |
| B | 0.827 | 0.827 | 0.823 | 0.984 |
| C | 0.354 | 0.354 | 0.394 | 0.472 |
| D | 1.496 | 1.496 | 1.496 | 1.653 |
| E | 0.315 | 0.315 | 0.315 | 0.394 |
| F | 0.867 | 0.867 | 0.867 | 0.867 |
| Presión de funciona. (PSI) | 220 | 220 | 220 | 220 |

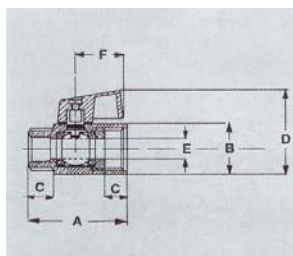


Especificaciones

Gama deTemp - Aire: +14 F a 230 F
 Agua: +14 F a 194 F
 Probado a 100.000 ciclos de funciona.
 Cuerpo: Chr. plt. latón OT 58 CW614N
 Mate acabado
 Bola: Duro Cro.plt. latón CW614N
 Rosca: ISO228, DIN259, BS2779
 Vástago : Hot prsd Latón OT 58 CW614N
 Vástago Selladura: Teflón
 Sello Bola: Teflón Anillos NBR 70SH/A
 Manija: Nylon 6

Tipo 126 - Maneta de palanca de Cuña , Hembra/Hembra

| Tamaño Nominal | 1/8 | 1/4 | 3/8 | 1/2 |
|-------------------------------|---------|---------|---------|---------|
| Parte No. A 126... | A-126-2 | A-126-4 | A-126-6 | A-126-8 |
| Dimensiones (pulgadas) | | | | |
| A | 1.535 | 1.535 | 1.575 | 1.771 |
| B | 0.827 | 0.827 | 0.823 | 0.984 |
| C | 0.354 | 0.354 | 0.394 | 0.472 |
| D | 1.496 | 1.496 | 1.496 | 1.653 |
| E | 0.315 | 0.315 | 0.315 | 0.394 |
| F | 0.867 | 0.867 | 0.867 | 0.867 |
| Presión de funciona. (PSI) | 220 | 220 | 220 | 220 |



Especificaciones

Gama deTemp - Aire: +14 F a 230 F
 Agua: +14 F a 194 F
 Probado a 100.000 ciclos de funciona.
 Rosca: ISO228, DIN259, BS2779
 Cuerpo: Latón Reve. Crom. OT 58 CW614N
Acabado Mate.
 Bola: Latón Endurecido Reve.
 en Cromo CW614N
 Vástago : Hot prsd Latón OT 58 CW614N
 Vástago Selladura: Teflón
 Sello Bola: Teflón Anillos NBR 70SH/A
 Manija: Nylon 6

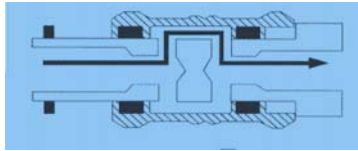
INDUSTRIAS MAZZER, INC.

700 Mile Crossing Blvd. Suite 4
 Rochester, NY 14624
 Tel.585-247-0311 Fax 800-736-8784
info@mazzerplastics.com

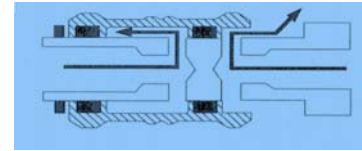
SERIES SV - VALVULAS DE DESLIZAMIENTO DE TRES VIAS

Válvulas manuales de cierre y descarga de mangueras de aire comprimido. El movimiento de la diapositiva causa el cierre de la válvula en un lado y su apertura en otro, con descarga al conductor en sentido descendente. El movimiento del fluido es unidireccional.

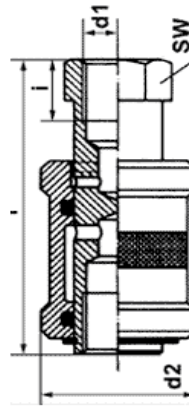
ABIERTO



CERRADO



| Tamaño Nominal FPTF | 1/8 | 1/4 | 3/8 | 1/2 |
|------------------------------|-------|-------|--------|--------|
| Parte No. SV... | 2FF B | 4FF B | 6 FF B | 8FF B |
| Hembra/Hembra | | | | |
| Parte No. SV... Male /Hembra | 2MF B | 4MF B | 6 MF B | 8 MF B |
| | | | | |
| Dimensiones (pulgadas) | | | | |
| d2 (ext. diámetro) | 0.984 | 1.181 | 1.38 | 1.57 |
| Sw | 0.55 | 0.75 | 0.87 | 1.06 |
| l (longitud de válvula) | 1.89 | 2.28 | 2.68 | 3.15 |
| l (rosca longitud) | 0.39 | 0.47 | 0.47 | 0.59 |
| Aprox. peso (lbs) | 0.11 | 0.12 | 0.35 | 0.53 |
| Flujo (g/min.) | 170 | 340 | 550 | 1000 |
| Descarga de flujo (g/min) | 290 | 520 | 830 | 1870 |



Especificaciones

Gama de Temperatura : +14 F a +180 F

Presión de trabajo : 0 a 116 psi

Cuerpo: Latón OT 58 revestido en Cromo

Slide: Aluminio Anodizado

Selladura: Hule nitrilo

Colores de Deslizador

(escriba letra apropiada cuando ordene)

B Black (Negro)

BU Blue (Azul)

LISTA DE PRECIOS - Por favor llame a nuestro servicio al cliente (585-247-0311) para descuentos

SERIES FF - VÁLVULA DE BOLA DE FLUJO COMPLETO

Colores de Manija

B Black (Black) R Red (Rojo) Y Yellow (Amarillo) BU Blue (Azul)

Tipo A-116 Maneta de palanca, Hembra/Hembra

| PARTE # | Tam. Nominal FTF | | Precio Por Unid. | Peso Aprox Lbs. | | Colores de Manija | |
|----------|------------------|--|------------------|-----------------|--|-------------------|---|
| A-116-4 | 1/4 | | 6.24 | 1 | | * | * |
| A-116-6 | 3/8 | | 6.24 | 1 | | * | * |
| A-116-8 | 1/2 | | 8.27 | 1.5 | | * | * |
| A-116-12 | 3/4 | | 12.64 | 2 | | * | * |
| A-116-16 | 1 | | 16.93 | 2.5 | | * | * |
| A-116-20 | 1 1/4 | | 27.99 | 3.1 | | * | * |
| A-116-24 | 1 1/2 | | 39.66 | 3.5 | | * | * |
| A-116-32 | 2 | | 54.65 | 5.5 | | * | * |

Tipo A-118 Manija tipo "T", Hembra/Hembra

| PARTE # | Tam. Nom. FTF | | Precio Por Unid. | Peso Aprox Lbs. | | Colores de Manija | |
|----------|---------------|--|------------------|-----------------|--|-------------------|---|
| A-118-4 | 1/4 | | 6.24 | 1 | | | |
| A-118-6 | 3/8 | | 6.24 | 1 | | * | * |
| A-118-8 | 1/2 | | 8.27 | 1.5 | | * | * |
| A-118-12 | 3/4 | | 12.64 | 2 | | * | * |
| A-118-16 | 1 | | 16.93 | 2.5 | | * | * |

Tipo A-111 Maneta de palanca, Hembra/Hembra

| PARTE # | Tam. Nom. FTF | | Precio Por Unid. | Peso Aprox Lbs. | | Colores de Manija | |
|----------|---------------|--|------------------|-----------------|--|-------------------|---|
| A-111-40 | 2 1/2 | | 81.00 | 8.5 | | * | * |
| A-111-48 | 3 | | 129.60 | 11.5 | | * | * |
| A-111-64 | 4 | | 194.40 | 15.5 | | * | * |

LISTA PRECIOS - Por favor llame a nuestro Servicio al Cliente (585-247-0311) por descuentos.

M SERIES DISEÑO DE VÁLVULA DE BOLA MINIATURA

| | | | | | | | | | | Manija color | | |
|---|----------------|-----|-----------------|------------------|-------|--------------|-----------------------|------|---------------------|-------------------|---|----|
| BU Blue (Azul) | | | B Black (Negro) | | | R Red (Rojo) | | | Y Yellow (Amarillo) | | | |
| Tipo 125 Cuña Maneta de palanca, Hembra/Hembra | | | | | | | | | | | | |
| PARTE # | Tam. Nom. FTFP | | | Precio Por Unid. | | | Peso Aprox Pulg. Lbs. | | | Colores de Manija | | |
| A-125-2 | | 1/8 | | | 4.56 | | | .5 | | B | * | R |
| A-125-4 | | 1/4 | | | 4.56 | | | .5 | | B | * | R |
| A-125-6 | | 3/8 | | | 4.39 | | | .5 | | B | * | R |
| A-125-8 | | 1/2 | | | 5.19 | | | .5 | | B | * | R |
| Tipo 126 Cuña Maneta de palanca, Macho / hembra | | | | | | | | | | | | |
| PARTE # | AAM. DOM. FTFP | | | Precio Por Unid. | | | Peso Aprox Pulg. Lbs. | | | Colores de Manija | | |
| A-126-2 | | 1/8 | | | 4.56 | | | .5 | | B | * | R |
| A-126-4 | | 1/4 | | | 4.56 | | | .5 | | B | * | R |
| A-126-6 | | 3/8 | | | 4.39 | | | .5 | | B | * | R |
| A-126-8 | | 1/2 | | | 5.19 | | | .5 | | B | * | R |
| Tipo 334 Manija "T" , Hembra/Hembra | | | | | | | | | | | | |
| PARTE # | Tam. Nom. FTFP | | | Precio Por Unid. | | | Peso Aprox Pulg. Lbs. | | | Colores de Manija | | |
| 334-2 | | 1/8 | | | 6.42 | | | .5 | | B | * | R |
| 334-4 | | 1/4 | | | 5.68 | | | .5 | | B | * | R |
| 334-6 | | 3/8 | | | 5.36 | | | .5 | | B | * | R |
| 334-8 | | 1/2 | | | 6.48 | | | .5 | | B | * | R |
| Tipo 335 Maneta de palanca, Macho/Hembra | | | | | | | | | | | | |
| PARTE # | Tam. Nom. FTFP | | | Precio Por Unid. | | | Peso Aprox Pulg. Lbs. | | | Colores de Manija | | |
| 335-2 | | 1/8 | | | 6.42 | | | .5 | | B | * | * |
| 335-4 | | 1/4 | | | 5.68 | | | .5 | | B | * | * |
| 335-6 | | 3/8 | | | 5.36 | | | .5 | | B | * | * |
| 335-8 | | 1/2 | | | 6.48 | | | .5 | | B | * | * |
| MAZZER VÁLVULAS DE DESLIZAMIENTO DE TRES VÍAS | | | | | | | | | | | | |
| Tipo Hembra-Hembra | | | | | | | | | | | | |
| PARTE # | Hembra NPTF | | | Precio Por Unid. | | | Peso de Válvula (lbs) | | | Slide colores | | |
| SV 2FF | | 1/8 | | | 9.50 | | | 0.11 | | B | * | BU |
| SV 4FF | | 1/4 | | | 11.35 | | | 0.12 | | B | * | * |
| SV 6FF | | 3/8 | | | 14.31 | | | 0.35 | | B | * | * |
| SV 8FF | | 1/2 | | | 17.64 | | | 0.53 | | B | * | * |
| Tipo Macho-Hembra | | | | | | | | | | | | |
| PARTE # | Hembra NPTF | | | Precio Por Unid. | | | Peso de Válvula (lbs) | | | Slide colores | | |
| SV 2MF | | 1/8 | | | 10.24 | | | 0.11 | | B | * | * |
| SV 4MF | | 1/4 | | | 12.09 | | | 0.12 | | B | * | * |
| SV 6MF | | 3/8 | | | 15.29 | | | 0.35 | | B | * | * |
| SV 8MF | | 1/2 | | | 19.48 | | | 0.53 | | B | * | * |
| Ejemplo: Para ordenar una válvula de bola de 1/8 NPT F/F con manija roja, el numero de código correcto es A-125-2-R | | | | | | | | | | | | |